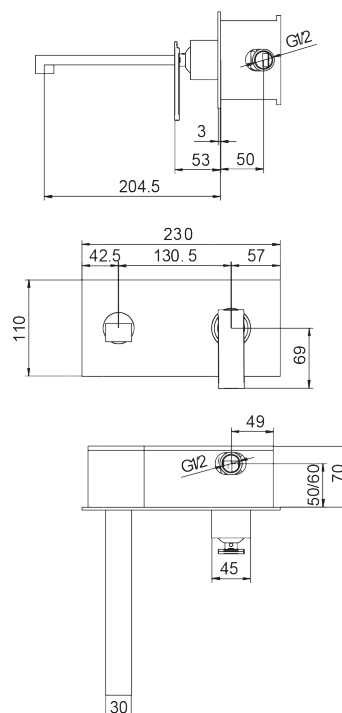


Produktdatenblatt

32.578.01.00



UP-Körper Art.Nr.:45.560.01.00  
concealed body ref.no.:45.560.01.00

UP-Einhand Waschtischmischer, fester Auslauf  
*Single lever built-in basin mixer, fixed spout*  
Lavabo mezclador monocomando de empotrar, caño fijo

Entspricht EN 817 / DIN ISO