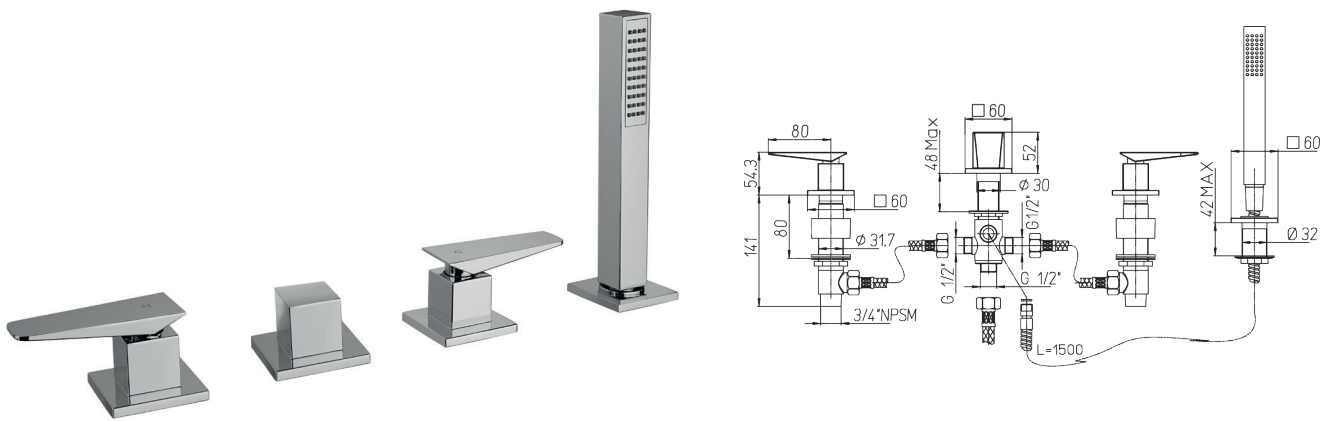


Produktdatenblatt

31.744.04.00



4-Loch- Wannenrandbatterie  
mit Umsteller und Brause

*4-hole bath mixer for deck mounting with diverter  
and hand shower*

Borde-bañera mezclador monocomando,  
con desviador y ducha

Entspricht EN 817 / DIN ISO